



Soft est un downlight LED haute performance avec un rendu des couleurs élevé CRI90 et un UGR<19. Soft est équipé d'une source LED plus profonde avec un diffuseur mat et un réflecteur externe en aluminium mat. Soft est équipé d'une puce LED Citizen COB avec un rendement élevé et un rendu des couleurs élevé CRI90. Le boîtier en aluminium massif est équipé de charnières de serrage robustes. Fourni avec un driver Tridonic non dimmable et un boîtier de connexion sans outil pour une connexion rapide ou câblage traversant.



Spécifications technique

Reference	SOFT254
EAN code	5420076267605
ETIM code	EC001744

Spécifications électrique

Puissance système (W)	28,5
Puissance led (W)	25
Tension (Vac)	220-240Vac
Fréquence (Hz)	50/60
Contrôle inclus	oui
Contrôle in/externe	externe
Driver marque	Tridonic
Driver référence	LC 25/600/42
Dimmable	non
Flicker free	oui
Power factor	0,9
Câble de connexion	0,2m
Driver output (V)	42V
Driver output (mA)	600mA
Classe d'isolation	I
Classe d'énergie	A+
N° sur disj. 16A type C	82
N° sur disj. 16A type D	
Inrusch current driver	18A 120µs

Garantie et certification

Durée de vie (h)	50.000 L80B20
Garantie (ans)	5 (hors batteries)
ENEC	no

Propriétés photométriques

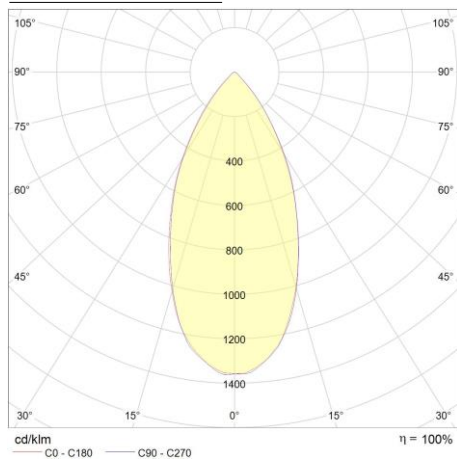
Angle rayonnement (°)	55
Temp. de couleur (K)	4000
Rendu de couleurs CRI	90
UGR	16
Solidité de couleurs	3
Sortie de lumen (Lm)	2258
Lm/W	100
Flux code	93 99 100 100 100
Puce led	COB
Fournisseur led	Citizen
Nombre de puce led	1
Classe photobiologique	RG0

Dimensions et caractéristiques du matériau

Dimensions (LxlxH)	180x180x94mm
Poids (kg)	0,9
Couleur	blanc
Temp. de travail (°C)	-20~+45
Valeur IP	IP20
Valeur IK	IK04
Résistant aux UV	oui
Résistant à l'eau de mer	no
UL94	
Nombre en vrac	16
Nombre sur palette	
Quantité minimum	1
Article en stock	oui

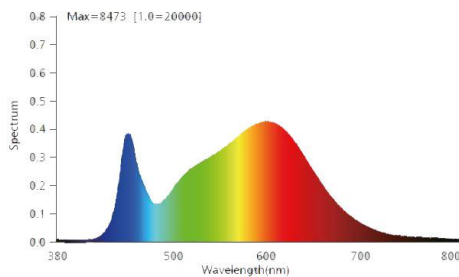
SOFT254 Soft 25W 4000K CRI90 low ugr blanc pas dimmable

Lumen distribution

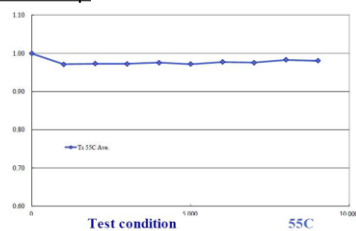


Distance curve:

Spectrum distribution



Lumendrop



Test condition	55C
Sample size	11pcs
Number of failures	0pcs
DUT drive current used in the test	4140mA
Test duration	9,000H
Test duration used for projection	4,000H - 9,000H
Tested case temperature T _c	55C
α	-1.61953E-06
B	0.967
Reported L70 (9k) (hour)	>50000
Reported L80 (9k) (hour)	>50000
Reported L90 (9k) (hour)	>50000

SOFT254 Soft 25W 4000K CRI90 low ugr blanc pas dimmable

Dimensions

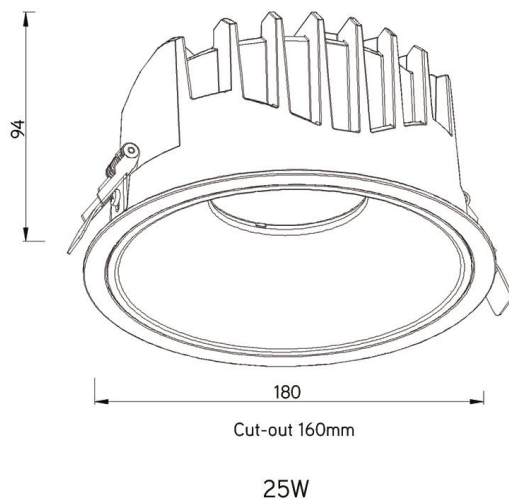


Schéma de câblage

